



www.primusimport.com.br

51 3718-1299 - Vera Cruz/RS

CATÁLOGO DE PEÇAS BOLICHE MÁQUINA AZUL

SUMÁRIO



PEÇAS DE BOLICHE - PARTE ELETRÔNICA

- 4** Central de Gerenciamento - Sistema Linux
- 6** Escore Terrestre - Sistema Linux
- 9** Escore Aéreo - Sistema Linux
- 10** Máquina Rearmadora de Pinos - 2ª Versão
- 13** Painel Indicativo de Pinos
- 15** Fotocélula Passagem de Bolas / Fotoemissor
- 15** Fotocélula Linha de Falta / Fotoemissor
- 16** Elevador de Bolas - 2ª Versão
- 17** Reserva de Pista

PEÇAS DE BOLICHE - PARTE MECÂNICA

- 19** Máquina Rearmadora de Pinos
 - 28** Máq. Rearmadora de Pinos
Conj Embreagem Modelo PS2009
 - 32** Bumper Automático
 - 40** Máquina Elevadora de Bolas
 - 47** Máquina Aceleradora de Bolas
 - 49** Peças de Marcenaria do Boliche
- ### ACESSÓRIOS
- 55** Acessórios de Boliche



www.primusimport.com.br

51 3718-1299 - Vera Cruz/RS

**PEÇAS ELETRÔNICAS
BOLICHE MÁQUINA AZUL**

CENTRAL DE GERENCIAMENTO - Sistema Operacional Linux



MA960

Placa de PC
(Motherboard)
com uma serial
- Linux ASROCK



MA961

Disco rígido
SATA
LINUX (HD)



MA962

Fonte de PC
300W ATX



MA963

Conversor
RS232/485
Placa CF99031



MA964

Placa de rede
Placa RTL8029AS



MA965

Switch de
8 canais
Link/ACT
100 MBPS



MA966

Impressora

ESCORE TERRESTRE - Sistema Operacional Linux



MA974

Controladora
MA Linux 2.0
VGA



MA975

Placa de PC
(Motherboard)
com uma serial
Linux ASROCK



MA976

Disco rígido SATA
Linux (HD)



MA962

Fonte de PC
300W ATX

ESCORE TERRESTRE - Sistema Operacional Linux

MA977



Conversor de vídeo
VGA (Terrestre)
Placa CAT100512A

MA978



Teclado do
escore terrestre
45cm
Placa BTN80611

Disponível nos idiomas português, espanhol, tcheco e inglês

MA979



Membrana do
escore terrestre
45cm
Placa BTN80611

Disponível nos idiomas português, espanhol, tcheco e inglês

MA980



Película touchs creen
18,5"

ESCORE TERRESTRE - Sistema Operacional Linux

MA981



Película touch screen
17,5"

MA965



Switch de
8 canais
Link/ACT
100MBPS

ESCORE AÉREO - Sistema Operacional Linux



MA987

Conversor de vídeo
VGA (Aéreo)
Placa CAT100512B

MÁQUINA REARMADORA DE PINOS - 2ª versão

MA990



Controladora da
máq. rearmadora
2ª versão

MA991



Placa controladora
da máq.
rearmadora
Placa CPU81210

MA992



Inversor de frequência
da máq. rearmadora

MA993



Fonte de Alimentação
da máq. rearmadora

MÁQUINA REARMADORA DE PINOS - 2ª versão

MA994



Placa conexão
sensor e solenóide
máq. rearm.
PLACA TRS80714
2ª Versão

MA995



Terminal de teclado
Placa TIK80606
2ª versão

MA996



Encoder sensor hall
Placa ESH90630

MA997



Placa sensor hall do
conjunto sensor e
solenóide MA
Placa PPS80704

MÁQUINA REARMADORA DE PINOS - 2ª versão



MA998

Cabo do conjunto sensor
e solenóide MA



MA1000

Conjunto sensor e
solenóide MA
8 pólos
2ª versão

PAINEL INDICATIVO DE PINOS



Dígitos do
Painel
Indicativo

VIDE TABELA
DE CÓDIGOS
AO LADO



MA1007

Interface do painel
indicativo
2ª versão



Ma1008

Cabo conexão do
painel de Led's
PS2009

Código	Dígito do Painel Ind.	Placa
MA1009	DÍGITO Nº 1	Placa BP130721
MA1010	DÍGITO Nº 2	Placa BP230721
MA1011	DÍGITO Nº 3	Placa BP330721
MA1012	DÍGITO Nº 4	Placa BP430721
MA1013	DÍGITO Nº 5	Placa BP530721
MA1014	DÍGITO Nº 6	Placa BP630721
MA1015	DÍGITO Nº 7	Placa BP730721
MA1016	DÍGITO Nº 8	Placa BP830721
MA1017	DÍGITO Nº 9	Placa BP930721
MA1018	DÍGITO Nº 10	Placa BP030721
MA1019	DÍGITO II (In. Jogada)	Placa BPJ30721
MA1020	DÍGITO 0 (Perm. Jogada)	Placa BP030730

PAINEL INDICATIVO DE PINOS

MA1021



Cabo conexão dígitos
para painel
indicativo

FOTOCÉLULA PASSAGEM DE BOLAS / FOTOEMISSOR



MA1025

Fotocélula da passagem
de bolas MA
Placa FBF80912
2ª versão



MA1026

Fotoemissor
universal
Placa AXN30624

FOTOCÉLULA LINHA DE FALTA / FOTOEMISSOR



MA1029

Fotocélula linha
de falta MA
Placa FBF80912



MA1026

Fotoemissor
universal
Placa AXN30624

ELEVADOR DE BOLAS - 2ª versão



MA1034

Inversor de frequência
para elevador de bolas
2ª versão



MA1035

Inversor de
frequência
Chinês



MA1036

Barreira Infra-vermelha



MA1037

Encoder sensor hall
Elevador de Bolas

RESERVA DE PISTA



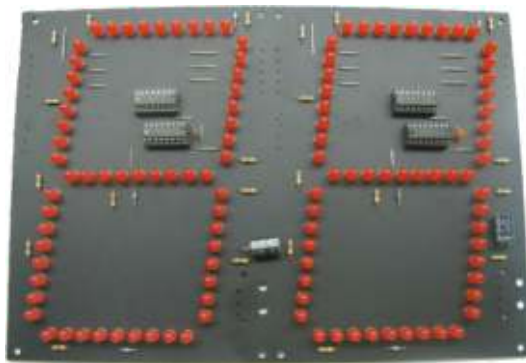
MA1045

Placa controladora
da reserva de pista
Reser 4.1
Placa PL000520



MA1046

Placa controladora
da reserva de pista
Reserext 4.1
Placa PL000520



MA1047

Display 7 segmentos
Placa DPM60123



MA1048

Fonte AC/DC 12V
800mA



www.primusimport.com.br

51 3718-1299 - Vera Cruz/RS

**PEÇAS MECÂNICAS
BOLICHE MÁQUINA AZUL**

MÁQUINA REARMADORA DE PINOS



MA1065

Proteção de acrílico
das engrenagens



MA1066

Acrílico frente
placa



Ma1067

Suporte tubo
alimentação
K64 - Nº 03



MA1068

Carretel do cordão maior

MÁQUINA REARMADORA DE PINOS



MA1069

Carretel do
cordão menor



MA1070

Engrenagem do carretel
do cordão (K56 - nº02)



MA1071

Eixo com
engrenagens
da tração das
correntes PS2005



MA1072

Eixo da embreagem
201.27.019

MÁQUINA REARMADORA DE PINOS

MA1073



Conjunto porca de
aperto da embreagem
PS2009

MA1074



Porta de aperto da
embreagem zincada

MA1075



Corda PA 02 Capas
5mm x 3600mm
- Azul Marinho

MA1076



Separador de cordões

MÁQUINA REARMADORA DE PINOS



MA1077

Mancal para rolamento
6204 (K64 - nº2)



MA1078

Mancal para rolamento
6003 - com guia
(K64 - nº05)



MA1079

Rolamento 6204 ZZ



MA1080

Rolamento 6003 ZZ

MÁQUINA REARMADORA DE PINOS



MA1081

Rolamento 608 ZZ



MA1082

Anel elástico
externo 19mm



MA1083

Roldana do conjunto
sensor e solenóide
- com imã (8 pólos)



MA1084

Braço interno do
conjunto sensor
e solenóide - MA

MÁQUINA REARMADORA DE PINOS

MA1085



Chapa do conjunto
sensor e solenóide
8 pólos - MA
(K84 - nº5)

MA1086



Mola de tração do
conjunto regulador de
cordões (cod 1353)

MA1087



Balanço dos cordões

MA1088



Motor trifásico
0,5hp 4P71
220/380v 60Hz

MÁQUINA REARMADORA DE PINOS



MA1089

Mesa estabilizadora
de pinos inferior



MA1090

Mesa estabilizadora
de pinos superior



MA1091

Copo de recuo
do pino (K34 - nº01)
- Completo



MA1092

Estabilizador de pinos
em PVC Emborrachado
- retangular

MÁQUINA REARMADORA DE PINOS



MA1093

Conjunto roldana
da mesa
COM
parafuso de nylon



MA1094

Roldana da mesa
SEM
parafuso de nylon



MA1095

PVC do painel
publicitário



MA1096

Guia de nylon
do
panel publicitário

MÁQUINA REARMADORA DE PINOS



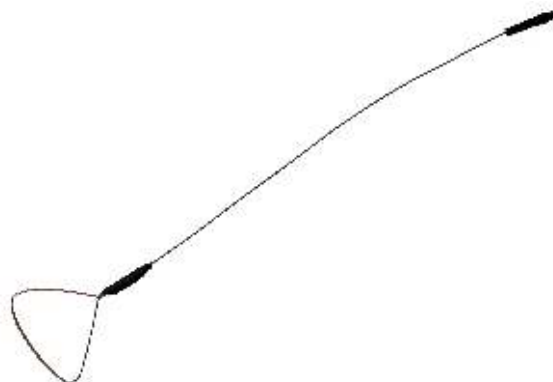
MA1097

Conjunto cordões do
painel publicitário
2 Pçs (0,90m)
1 pç (3,60m)



MA1098

Roldana do painel
publicitário



MA1099

Arame para troca
de cordas

MÁQUINA REARMADORA DE PINOS - Conj Embreagem Modelo PS2009



MA1115

Conjunto
embreagem
completo
PS 2005/2009



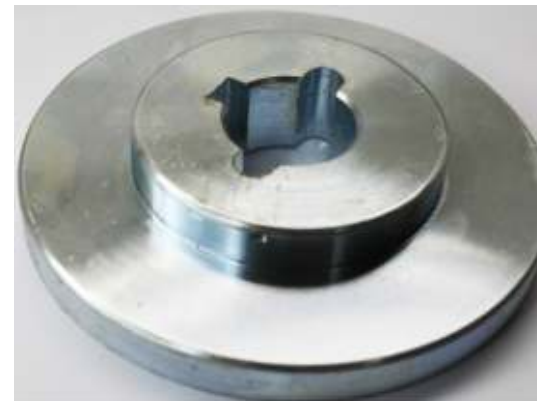
MA1116

Engrenagem da
embreagem
K57 nº01



MA1117

Disco da embreagem
zincado



MA1118

Flange da embreagem
zincado

MÁQUINA REARMADORA DE PINOS - Conj Embreagem Modelo PS2009



MA1119

Flange mola da
embreagem zincada



MA1120

Mola de compressão
da embreagem
019713
Grande



MA1121

Pastilha da
embreagem 3"
Grande



MA1122

Rolamento 6204 ZZ

MÁQUINA REARMADORA DE PINOS - Conj Embreagem Modelo PS2009

MA1123



Correia em V
(10 AV 690)

MA1124



Engrenagem
intermediária com eixo

MA1125



Polia motora em V
duplo zincada

MA1126



Chaveta 6 x 6 x 14mm

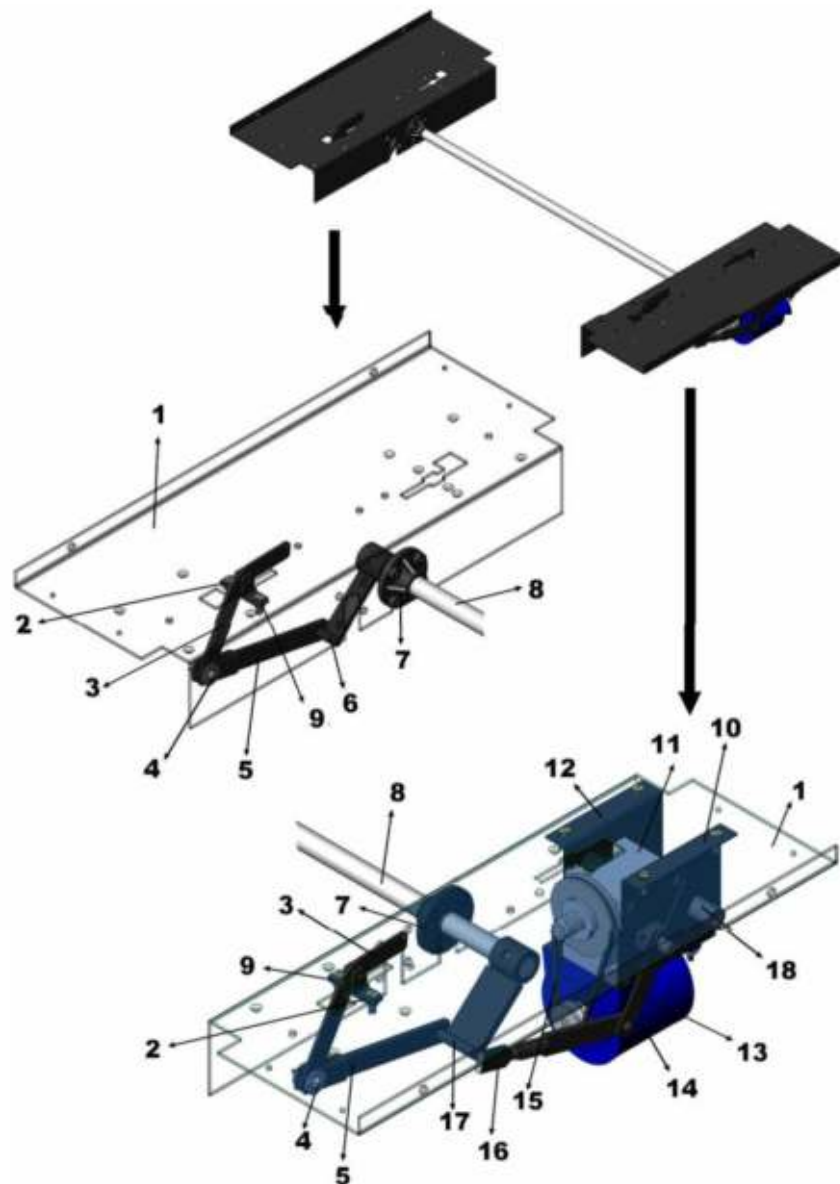
MÁQUINA REARMADORA DE PINOS - Conj Embreagem Modelo PS2009



MA1127

Porca de aperto
da embreagem
zincada

BUMPER AUTOMÁTICO

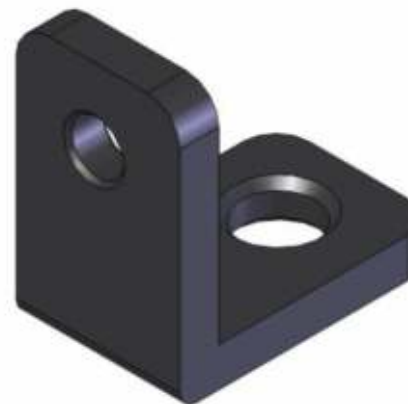


BUMPER AUTOMÁTICO



MA1133

Base do levante
do bumper



MA1134

Alça base do bumper
- sem rosca



MA1135

Extensão do braço
do levante



MA1136

Pino de encaixe
do levante
do bumper

BUMPER AUTOMÁTICO



MA1137

Braço redutor



MA1138

Braço esquerdo
do levante



MA1139

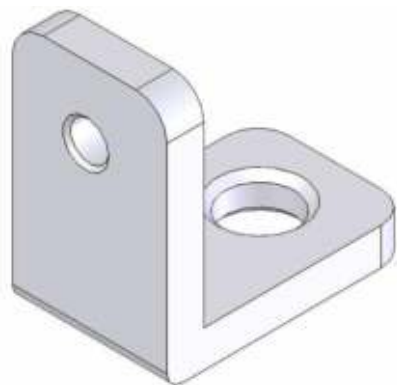
Mancal
K49 nº01



MA1140

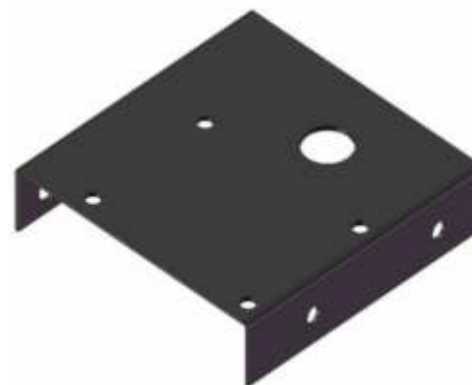
Eixo do levante

BUMPER AUTOMÁTICO



MA1141

Alça base
do bumper
com rosca



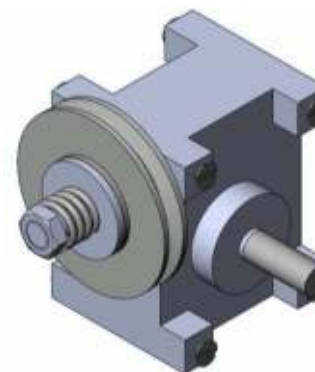
MA1142

Base direita do
motor do redutor



MA1143

Base esquerda do
motor do redutor



MA1144

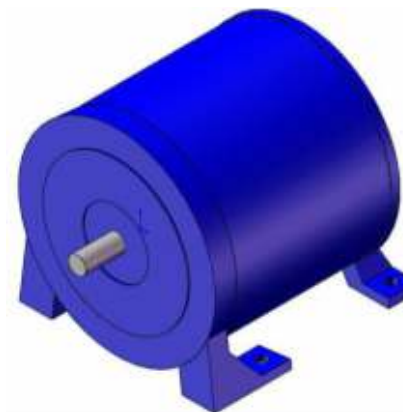
Redutor de velocidade
1/56

BUMPER AUTOMÁTICO



MA1145

Biela gaste
fim de curso do redutor



MA1146

Motor elétrico
1/3 CV 60HZ



MA1147

Correia Renox
Nachiwe Power 3L 210



MA1148

Braço regulador
do redutor

BUMPER AUTOMÁTICO



MA1149

Braço direito
do levante



MA1150

Tubo fim de curso



MA1151

Polia em V
do motor do bumper



MA1152

Emenda do bumper

BUMPER AUTOMÁTICO

MA1153



Reforço da canaleta
do bumper

MA1154



Levante de nylon do
bumper
- Lado direito

MA1155



Levante de nylon do
bumper
- Lado esquerdo

MA1156



Levante de ferro do
bumper
- Lado direito

BUMPER AUTOMÁTICO



MA1157

Levante de ferro do
bumper
- Lado esquerdo

MÁQUINA ELEVADORA DE BOLAS



MA1160

Conjunto estrutura
da máquina elevadora



MA1161

Trilho guia
da máquina
elevadora



MA1162

Batente de EVA
PS2009



MA1163

Mola de tração

MÁQUINA ELEVADORA DE BOLAS



MA1164

Polia motora
da máquina
elevadora



MA1165

Braço do freio da
máquina elevadora



MA1166

Conjunto janela
de saída



MA1167

Conjunto do carro
PS2009

MÁQUINA ELEVADORA DE BOLAS



MA1168

Conjunto da corrente
PS2009



MA1169

Correia
6PK870



MA1170

Emenda da
corrente 08 B1 TC



MA1171

Braço da
máquina elevadora
PS2009

MÁQUINA ELEVADORA DE BOLAS



MA1172

Eixo mancal inferior
PS2009
10mm

Eixo Superior do Elevador Modelo Novo



MA1173

Eixo mancal superior
PS2009
10mm



MA1174

Base do eixo
mancal inferior



MA1175

Conjunto do motor

MÁQUINA ELEVADORA DE BOLAS



MA1176

Motor trifásico 0,5HP
4P71-220/380V
60HZ
Máq. elevadora



MA1177

Polia encoder PS2005



MA1178

Polia motora
zincada



MA1179

Rolamento 6003-ZZ

MÁQUINA ELEVADORA DE BOLAS



MA1180

Rolamento 6002-ZZ



MA1181

Mola de torção
PS2005
ASTE LISA
9402



MA1182

Anel elástico externo
15mm



MA1183

Anel elástico externo
25mm

MÁQUINA ELEVADORA DE BOLAS



MA1184

Anel elástico externo
17mm

MÁQUINA ACELERADORA DE BOLAS



MA1188

Conjunto eixo
chassi móvel



MA1189

Mancal para rolamento
6205
K15, nº02



MA1190

Rolamento 6205-ZZ



MA1191

Motor trifásico
0,5HP 4P71-220/380V
60HZ
- Máq. aceleradora

MÁQUINA ACELERADORA DE BOLAS



MA1192

Polia motora
zincada



MA1193

Correia 10AV 875

BOLICHE - Peças de Marcenaria



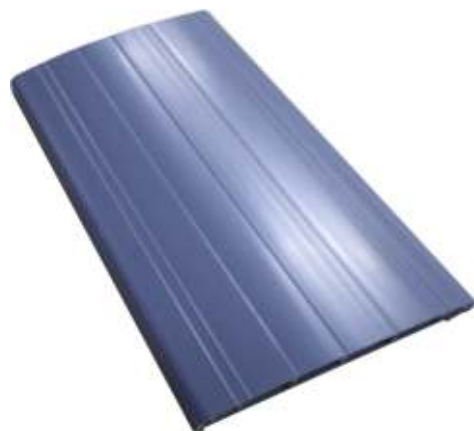
MA1197

Tampo da mesa de centro
- Área de jogadores



MA1198

Caixa de ângulo



MA1199

Tampa da caixa de ângulo



MA1200

Meia cana

BOLICHE - Peças de Marcenaria



MA1201

Calço do trilho
do retorno



MA1202

Abraçadeira do trilho
do retorno
(K23 - nº05)



MA1203

Emenda do trilho
do retorno



MA1204

Fórmica da pista
de boliche
3,07mx1,05mx10m

BOLICHE - Peças de Marcenaria

MA1205



Perfil chapéu
do retorno
6mx32cm

MA1206



Canaleta injetada
com bumper
6mx23,5cm

MA1207



Final de canaleta

MA1208



Mesa do caimento

BOLICHE - Peças de Marcenaria



MA1209

Caimento
do retorno



MA1210

Saia de EVA da
máquina de boliche
- Modelo PS2009



MA1211

Aafador de bolas
- Modelo PS2009



MA1212

Kick back

BOLICHE - Peças de Marcenaria



MA1213

Caimento
grande da bola
de boliche
PS2005



MA1214

Caimento
pequeno da bola
de boliche
PS2005



MA1215

Mancal do abafador
de bolas lado esquerdo
- modelo PS2005



MA1216

Mancal do abafador
de bolas lado direito
- modelo PS2005

BOLICHE - Peças de Marcenaria

MA1217

Trilho de entrada da
máquina elevadora
de bolas



BOLICHE - Acessórios



MA1224

Bola de boliche
06 Libras



MA1225

Bola de boliche
07 Libras



MA1226

Bola de boliche
08 Libras



MA1227

Bola de boliche
09 Libras

BOLICHE - Acessórios



MA1228

Bola de boliche
10 Libras



MA1229

Bola de boliche
11 Libras



MA1230

Bola de boliche
12 Libras



MA1231

Bola de boliche
13 Libras

BOLICHE - Acessórios



MA1232

Pino de boliche importado



MA1233

Assento de cadeira
LARANJA



MA1234

Assento de cadeira
VERDE

BOLICHE - Acessórios



MA1236

Anel de plástico
da base cromada
da cadeira/mesa



MA1237

Bojo da cadeira

(Suporte da base da
cadeira giratória;
rolamentos 6205-ZZ;
mola da esfera da cadeira;
mola da cadeira giratória;
esfera de aço 7/16")



MA1238

Base cromada
da cadeira



MA1239

Base cromada
da mesa

BOLICHE - Acessórios



MA1240

Detergente para pista
- Galão de 5L



MA1241

Óleo especial para pista
- Galão de 5L



MA1242

Refil para rodo



MA1243

Aparelho para
portadores de
necessidades especiais